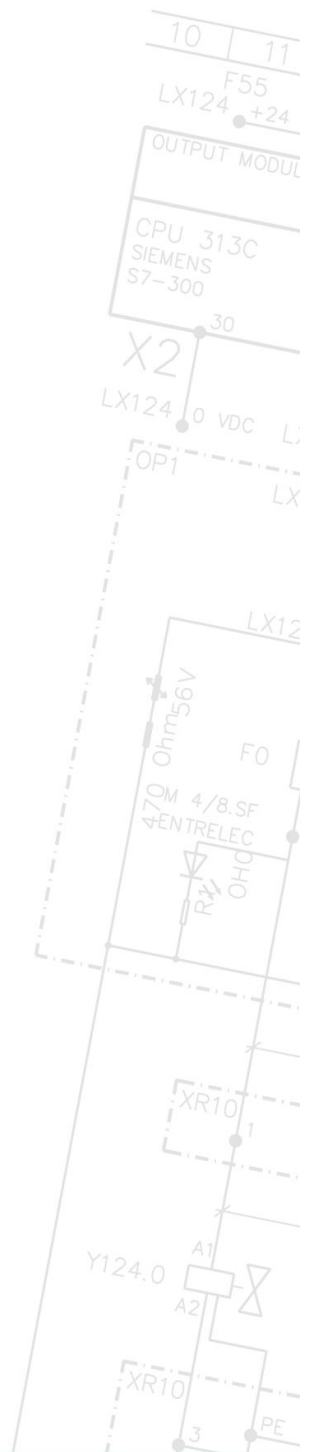
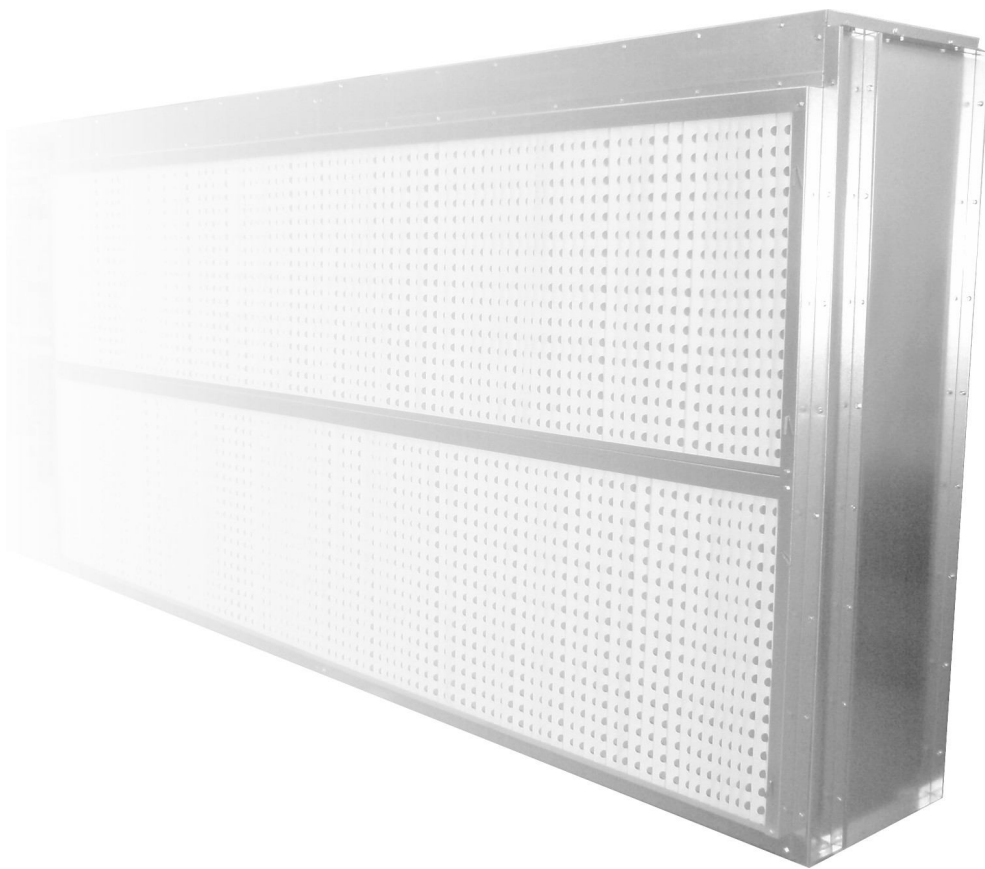


# Imuseinät ja maalauskammiot

pölyn sekä kaasujen poistoon

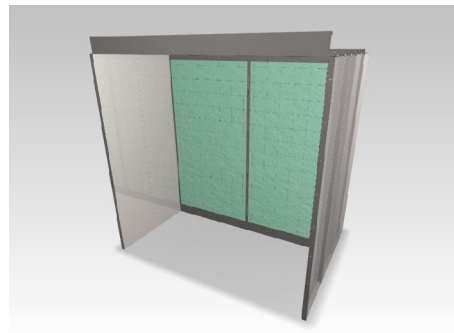
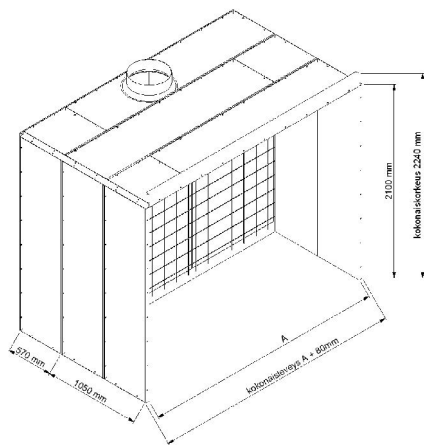


Maalausimuseinät ja -kammiot ovat valmistettu 1,25mm Zn - teräslevyelementeistä SFS 3358 – mukaan.

Poistoilman virtausnopeus on 0,5 m/s.

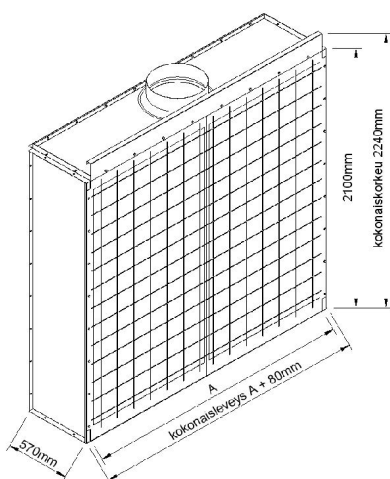
Suodattimena voidaan käyttää väriloukkusuodatinta tai paperihaitaria (mainittava tilattaessa).

## LISÄSEININ VARUSTETTU MAALAUSSKAMMIO

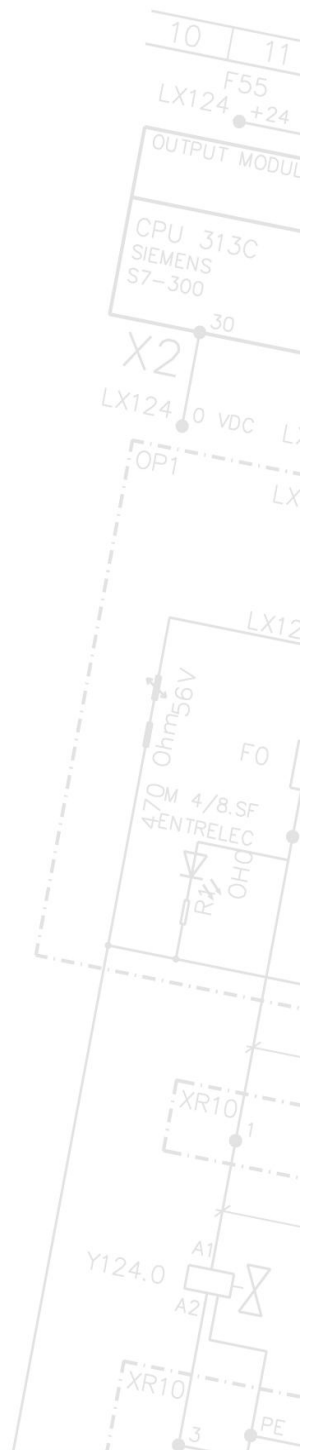


Malli	Leveys mm	Poistoilman määrä m <sup>3</sup> /h	Poistoputken Ømm	Puhallin /kW
P – 21	2100	7200	400	2,2
P – 31	3150	11200	400	3
P – 42	4200	14700	2x400	4

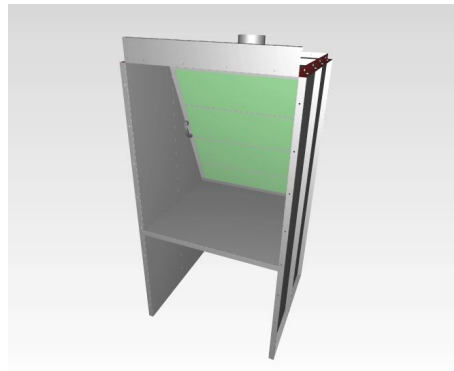
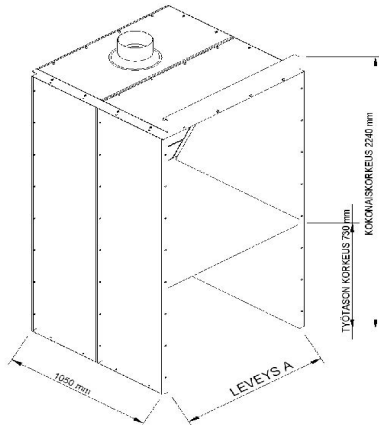
## MAALAUSSIMUSEINÄ



Malli	Leveys mm	Poistoilman määrä m <sup>3</sup> /h	Poistoputken Ømm	Puhallin /kW
PO – 21	2100	7200	400	2,2
PO – 31	3150	11200	400	3
PO – 42	4200	14700	2x400	4



## PIENOSIEN MAALAUSSKAAPPI



Malli	Leveys mm	Poistoilman määrä m <sup>3</sup> /h	Poistoputken Ømm	Puhallin /kW	Valaisin
PK - 10	1050	2500	250	0,75	2 x 18 W
PK - 15	1575	3500	315	1,5	2 x 36 W
PK - 21	2100	4300	315	1,5	2 x 35 W

## PUHALTIMET



**Vakio:** Kaapu Zn- teräslevyä, siipipyörä alumiinia. Varusteet: tippuvesisuoja moottorille ja 1kpl paineaukon vastalaippa.

**ATEX:** Kaapu, siipipyörä ja imuyhde alumiinia. Moottori EExe II T3 luokiteltu (huom. taajuusmuuttajakäyttö vaatii erikoismoottorin). Varusteet: tippuvesisuoja moottorille, 1kpl paineaukon vastalaippa ja maadoitusyhde kaavussa.

**Puhaltimien lisävarusteet:** Tärinänvaimentimet, joustavat liitokset paine- ja imuyhteisiin, painepuolen muuntoyhde.

## LISÄVARUSTEET

**Taajuusmuuttaja** ohjauskeskuksella puhaltimen nopeuden /ilmamäärän säätämiseen.

**Valaisin** 2 x 58W FG19 EXN luokka 2.

Loisteputkivalaisin asennettavaksi kattoon, sivuseinään tai imuseinän läheisyyteen.

**Kaksoissuodatin** soviteosilla.

Värihoukku lasikuitusuodatinta ja paperihaitarisuodatinta voidaan käyttää päällekkäin, jolloin imukammion syvyyttä kasvaa 200mm.

**Suodattimet**

AF - 900, 0,9m x 9,0m

G2 värihoukkusuodatin 2 x 20m



Nipema Oy on teollisuuden pintakäsittelykoneisiin ja -laitteisiin erikoistunut perheyritys. Suunnittelemme, valmistamme ja myymme ratkaisuja maalaukseen, liimaukseen sekä komposiittimuovien käsittelyyn. Lue lisää palveluistamme osoitteesta:

[www.nipema.fi](http://www.nipema.fi)

## Yhteystiedot:

Maalaus, liimaus, projektit;

Juha Nikkilä  
puh 0400 415 483, email: [juha.nikkila@nipema.fi](mailto:juha.nikkila@nipema.fi)

Maalaus, liimaus, komposiitti;

Marco Hytö  
puh 0400 978 959, email: [marco.hyto@nipema.fi](mailto:marco.hyto@nipema.fi)

Jäspilänkatu 19 A, 04250 KERAVA

Maalaus, liimaus ja automaatio;

Juha Salo  
puh 0400 236 510, email: [juha.salo@nipema.fi](mailto:juha.salo@nipema.fi)

Tuotantolinja 4, 36220 KANGASALA

Maalaus, liimaus;

Simo Kaltiainen  
puh. 0400 377 864, email: [simo.kaltiainen@nipema.fi](mailto:simo.kaltiainen@nipema.fi)

## Pääkonttori:

Nikkiläntie 112, 54800 Savitaipale

